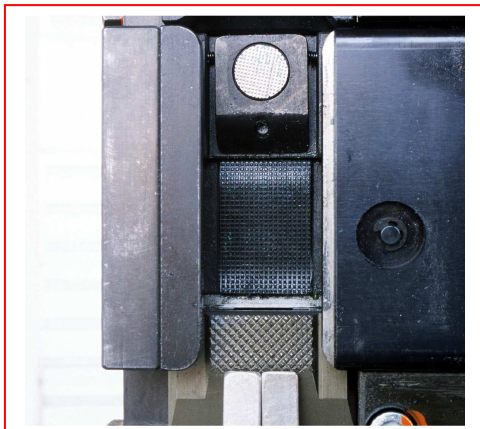
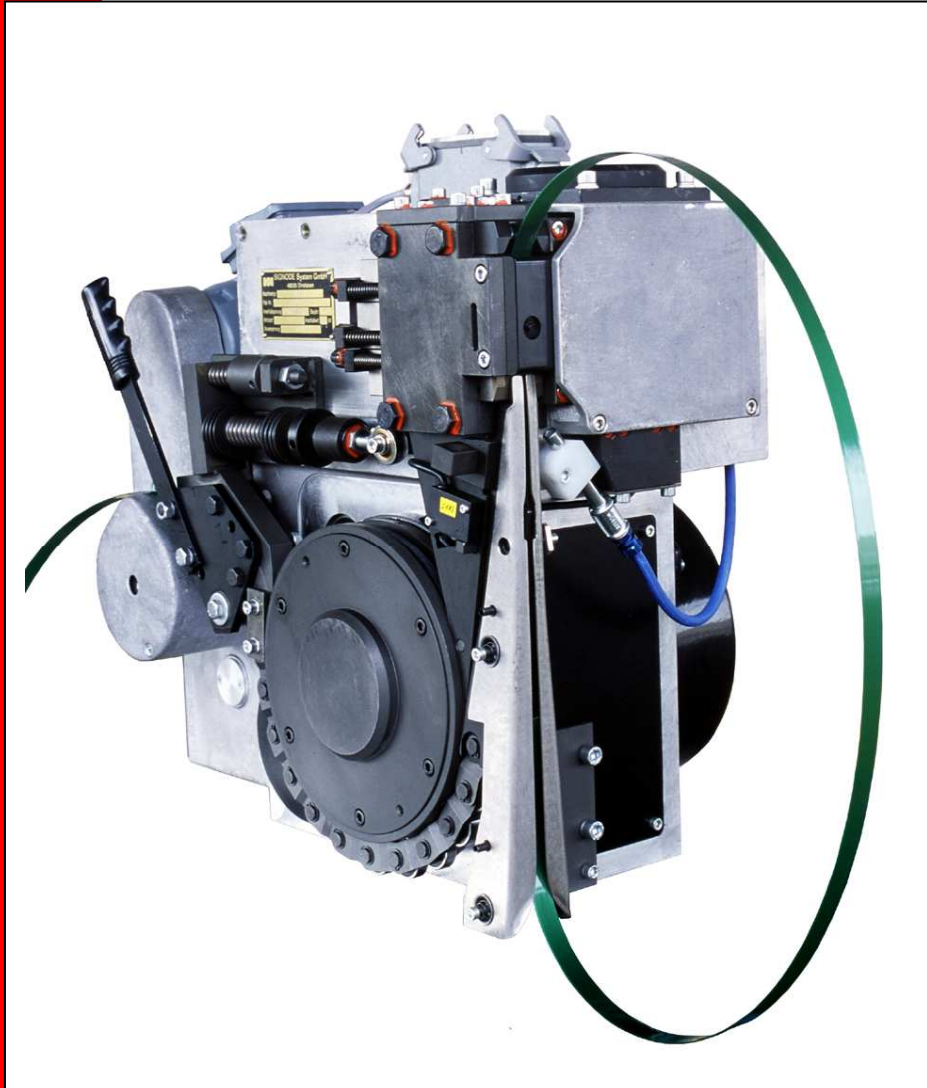


AK-200

bandningsmekanism för polyester- och polypropylenband



Låsningmekanism

SIGNODE®

AK-200 bandningsmekanism för polyester- och polypropylenband

AK-200 bandningsmekanism kan användas med olika typer och dimensioner av polyester och polypropylenband.

Bandningsmekanismen är konstruerad för användning i helautomatiska bandningsmaskiner för olika applikationer inom sågverks-, sten-, tegel- och övrig industri.

Utförande

- Helgjutet maskinbearbetat hus
- Robust konstruktion
- Elektrisk bandningsmekanism
- Samtliga utbytbara delar är lätta att komma åt
- Unikt system för bandmatning minskar risken för störningar
- Stort draghjul för bättre bandsträckning utan att banden deformeras
- Steglöst justerbar bandsträckning upp till 4500 N
- Kontrollerad överlappning av bandet
- Litet antal sliddelar
- Servicevänlig
- Min kollistorlek 100 mm
- Samma inbyggnadsmått som AK-100 stålbandsmekanism

Låsningmetod

Banden låses med en s k Z-friktionssvets som ger en säker förslutning med hög hållfasthet utan rökutveckling.

Elsystem

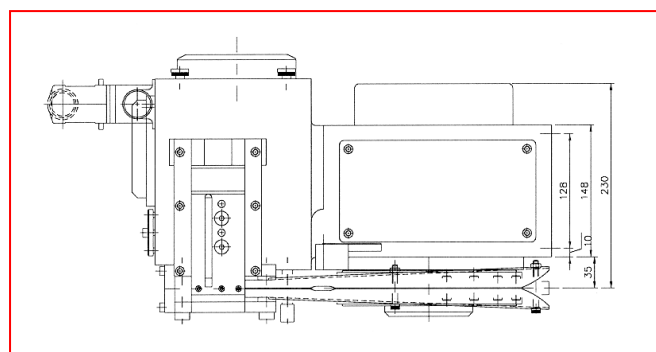
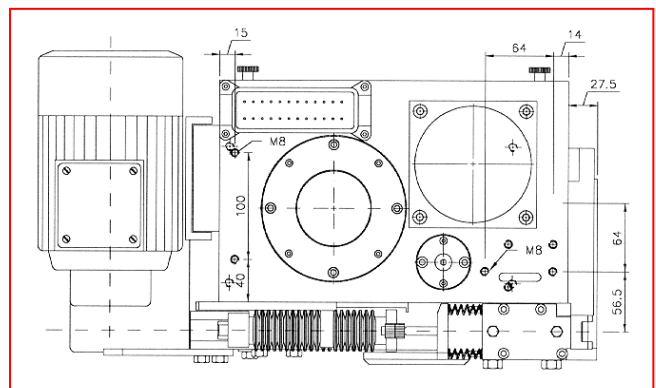
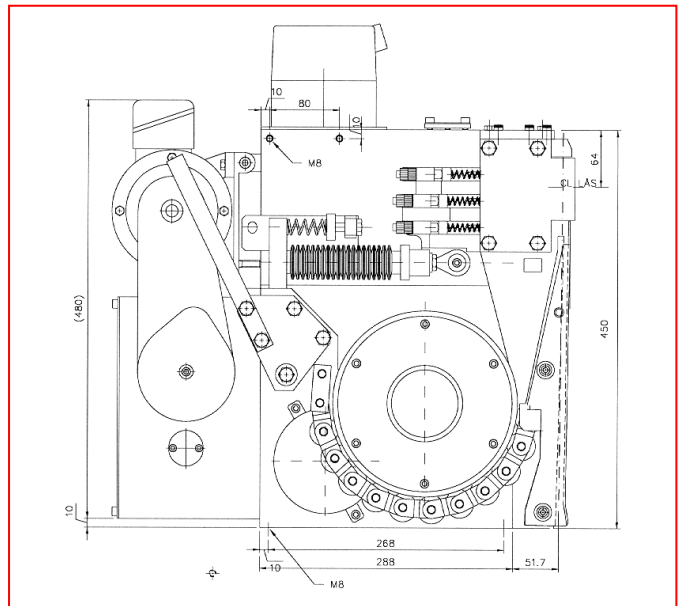
Elanslutning 400 volt, 3 fas, 50 Hz
Manöverspänning 24 volt likström
Elförbrukning 1,55 kW

Vikt 95 kg

PP-band	Bredd	Tjocklek
Dylastic 718	11,1 mm	0,76 mm
Dylastic 818	12,7 mm	0,66 mm
Dylastic 935T	15,0 mm	0,90 mm

Polyesterband

Tenax 1822	12,7 mm	0,71 mm
Tenax 2030	15,6 mm	0,76 mm
Tenax 2040	15,6 mm	0,90 mm
Tenax 2080	15,6 mm	1,00 mm
Tenax 2225	19,0 mm	1,27 mm



SIGNODE[®]

Box 7092, 187 12 Täby
tel 08 – 630 99 60 fax 08 – 756 19 30
info@signode.se www.signode.se