

# OCTOPUS™

## "S" serien

Octopus Modeller: 1845S, 2335S



Standard konfiguration enligt nedanstående lista.

Vänligen kontakta din säljrepresentant för ytterligare information.

### Konstruktion

Stålräm

### Prestationsförmåga

Hastighet:

40-50 rpm

Kapacitet:

Upp till 130 pallar/tim, beroende på  
pallhöjd och inslagingsprogram

Max pall mått:

1200 mm B x 1400 mm L x 4000 mm H  
(1845S)

1700 mm B x 2030 mm L x 4000 mm H  
(2335S)

Max pall vikt:

Beror på transportörer

### Transport information

Maskinmått:

3900 mm B x 2500 mm W x 2700 mm H  
(1845S)

4400 mm B x 3500 mm W x 2700 mm H  
(2335S)

Vikt:

3000 kg (1845S)

3200 kg (2325S)

### Maskinmått (mm)

MODELL	L	B	C	D
1845S	3400	2700	1540	3000
2340S	3900	3070	1780	3505

### Sträckfilmssystem

Sträckfilmsrulle:

500 mm x 250 mm diam.  
x 76 mm kärn diam.

Filmspänning:

Kontinuerlig kontroll med Tacho-återkoppling

Filmförsträckning:

Motoriserat ställbart försträckningssystem

Filmvagn:

Easy "S"-filmvagn

Svets & kapning:

No Touch-No Tail (NT2)

### EI & pneumatisk anslutning

EI:

3x380 VAC/50Hz

3x400 VAC/50Hz

3x415 VAC/50Hz

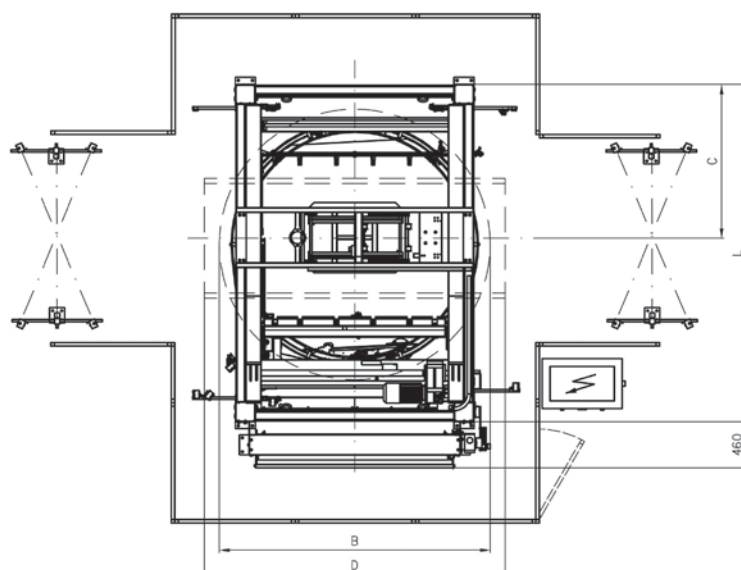
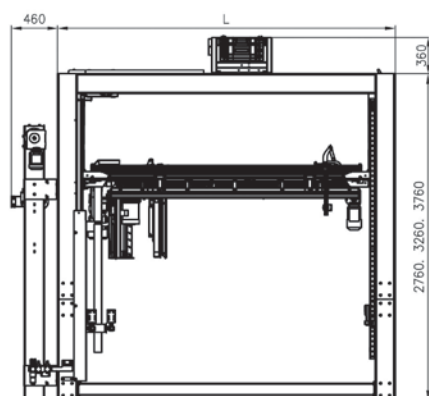
Pneumatik:

0,6 Mpa, max 9 l/cycle

### Optioner

Integrerad automatisk  
toppfilmsutrustning  
Skyddsnet med elektrisk  
säkerhetskoppling  
Reparordning  
Reel Change Device RCS  
OctoMax™

Laststabilisator  
Transportörer  
Pall-lyftare  
Säkerhetsljusriddåer  
Speed Up- kit (40/50 varv/tim)  
Corner Post Device CPD  
och mycket mer ...



# HALOILA

Machines & Service

Haloila, FI-21250 Masku (Finland), Tel.: (+358) 2 437 6111, Fax: (+358) 2 437 6211  
octopus.se@team.haloila.com octopus.global@team.haloila.com [www.haloila.com](http://www.haloila.com)

Revised 10/23/12